

## ОПИСАНИЕ:

- 7 моделей двойного действия
- Макс. рабочее давление: 700 бар
- Диапазон крутящих моментов: от 172 до 36872 Нм
- Диапазон квадратов: от 3/4" до 2.1/2"



**MU-3 + СТАНДАРТНЫЙ ШАРНИР P255**



**MU-7 + СТАНДАРТНЫЙ ШАРНИР P255**

## СПЕЦИФИКАЦИЯ:

Модель	Квадрат	Мин. крутящий момент	Макс. крутящий момент	Диапазон гаек, А/Ф	Диапазон болтов	Диапазон гаек, А/Ф	Диапазон болтов	Вес
		Нм	Нм	мм	мм	дюймы	дюймы	
<b>MU-2</b>	3/4"	172	1721	24~55	16~36	1.1/16"~2.3/8"	5/8"~1.1/2"	2.6
<b>MU-3</b>	1"	467	4818	32~75	22~48	1.7/16"~3.1/8"	7/8"~2"	5.0
<b>MU-5</b>	1.1/2"	755	7551	41~85	27~56	1.13/16"~3.1/2"	1.1/8"~2.1/4"	8.6
<b>MU-7</b>	1.1/2"	1003	11455	46~95	30~64	2"~3.7/8"	1.1/4"~2.1/2"	11.4
<b>MU-11</b>	1.1/2"	1491	15200	55~105	36~72	2.3/8"~4.5/8"	1.1/2"~3"	13.9
<b>MU-20</b>	2.1/2"	2618	27968	65~130	42~90	2.3/4"~5.3/4"	1.3/4"~3.3/4"	29.7
<b>MU-27</b>	2.1/2"	3687	36872	75~145	48~100	3.1/8"~6.1/8"	2"~4"	33.7

## БЕЗОПАСНОСТЬ И ПРОИЗВОДИТЕЛЬНОСТЬ

- Качественный авиационный сплав В95
- Высокопрочный цельный корпус конструкции обеспечивает высокое сопротивление кручению, позволяя создавать огромный крутящий момент
- Угол поворота 33 градуса
- Гидравлический возврат штока
- Работа без помощи рук. Оператору не нужно удерживать инструмент на месте

## ПРОСТОТА

- Реакционная опора работает на 360 градусов, оснащена стальным башмаком, защищающим опору повреждений.
- Проходной квадратный привод обеспечивает быстрое реверсирование квадратного привода для затяжки или ослабления. Доступно только на MU-2, MU-3, MU-5, MU-7, MU-11, MU-20 и MU-27

## ТОЧНОСТЬ

- Выходной крутящий момент обеспечивает точность  $\pm 3\%$ . Повторяемость 100%

## СЕРТИФИКАЦИЯ

- Все инструменты сертифицированы в соответствии с Техническими регламентами Таможенного союза (ТР ТС). ЕАС (Евразийское соответствие) - единая система обязательной сертификации/декларирования в соответствии с требованиями Технических регламентов Таможенного союза (ТР ТС)

## КАЛИБРОВКА

- По запросу все инструменты поставляются с сертификатом калибровки. Услуга платная
- Технические данные измерителя крутящего момента смотрите на стр. 66

## ВЫБЕРИТЕ ПРАВИЛЬНЫЙ КРУТЯЩИЙ МОМЕНТ

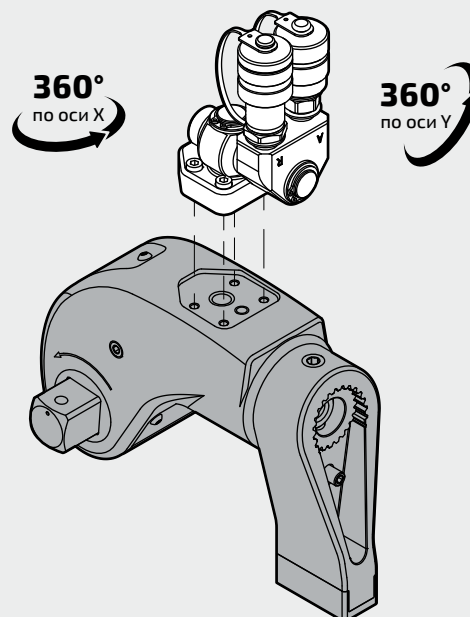
- Выбирайте гидравлический гайковерт, руководствуясь эмпирическим правилом: крутящий момент при откручивании выше примерно на 30% от крутящего момента при затяжке

## ИСПОЛЬЗУЙТЕ ТОЛЬКО УДАРНЫЕ ГОЛОВКИ

- Для гидравлических гайковертов используйте только ударные головки в соответствии с DIN 3129 и DIN 3121

## СПЕЦИАЛЬНЫЙ ШАРНИР:

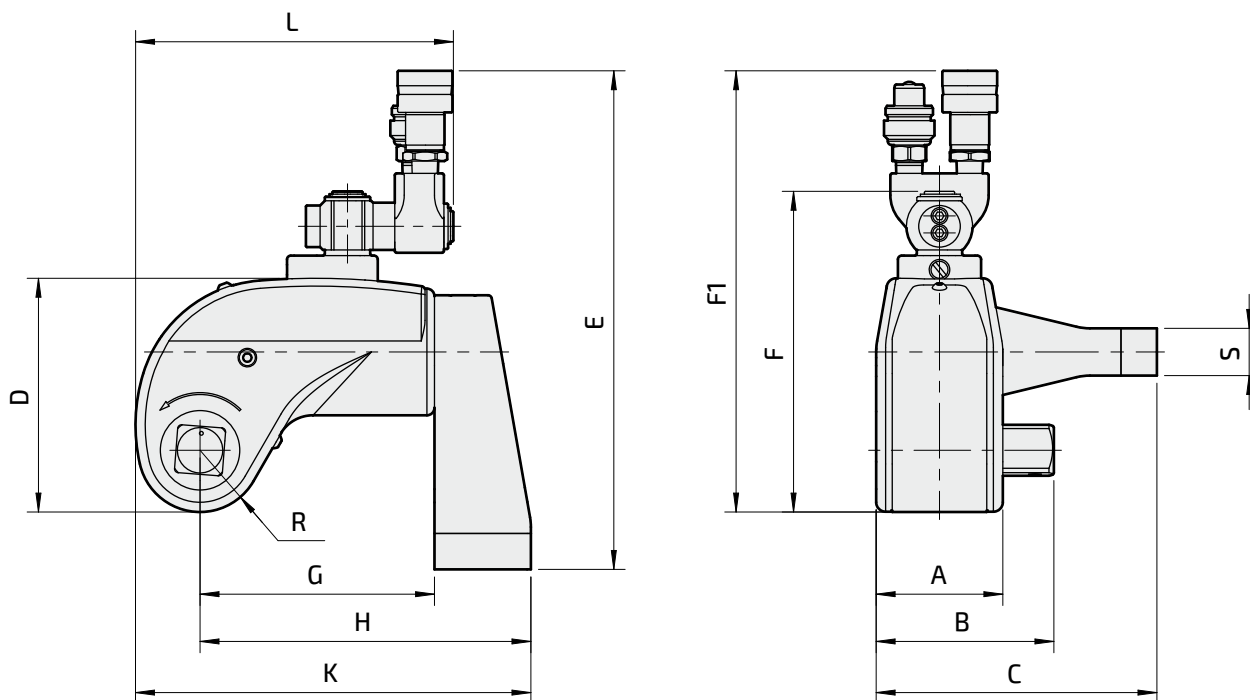
### P254



## ОПИСАНИЕ:

- 360° вращение по оси X и 360° вращение по оси Y
- Двойное поворотное гидравлическое соединение
- В комплекте резьбовые розетка и ниппель с пылезащитными колпачками и два шестигранных шульца с резьбой 1/4" NPTF на 1/4" NPTF
- Встроенный предохранительный клапан защищает от случайного превышения давления
- Легкий - алюминиевый сплав

## ТЕХНИЧЕСКИЕ ХАРАКТЕРИСТИКИ, СПЕЦИАЛЬНЫЙ ШАРНИР P254 СЕРИЯ:



## РАЗМЕРЫ:

Модель	Размеры, мм													Вес кг
	A	B	C	D	E	F	F1	G	H	K	L	R	S	
<b>MU-2-B1</b>	51	70	117	93	232	139	204	98	137	162	147	25	20	2.6
<b>MU-3-B1</b>	67	94	149	123	265	170	235	124	175	209	168	32.5	25	5.0
<b>MU-5-B1</b>	82	115	181	149	298	196	261	148	208	251	195	42.5	33	8.6
<b>MU-7-B1</b>	92	129	204	168	321	214	279	170	240	288	216	46	35	11.4
<b>MU-11-B1</b>	100	138	223	185	340	228	293	182	258	312	233	50	39	14.2
<b>MU-20-B1</b>	124	182	268	224	387	269	334	224	313	375	261	60	46	29.7
<b>MU-27-B1</b>	134	193	294	247	411	288	353	245	345	412	282	63	50	33.7

Мы оставляем за собой право изменять без предварительного уведомления размеры, форму и материал деталей, представленных в нашем настоящем каталоге