

## ОПИСАНИЕ:

- 7 моделей двойного действия
- Макс. рабочее давление: 700 бар
- Диапазон крутящих моментов: от 172 до 36872 Нм
- Диапазон квадратов: от 3/4" до 2.1/2"



**MU-3EV + СТАНДАРТНЫЙ ШАРНИР P255**

## БЕЗОПАСНОСТЬ И ПРОИЗВОДИТЕЛЬНОСТЬ

- Качественный авиационный сплав В95
- Высокопрочный цельный корпус
- Угол поворота 33 градуса
- Гидравлический возврат штока
- Работа без помощи рук. Оператору не нужно удерживать инструмент на месте

## ПРОСТОТА

- Реакционная опора работает на 360 градусов
- По запросу поставляется прочная ручка

## ТОЧНОСТЬ

- Выходной крутящий момент обеспечивает точность  $\pm 3\%$
- Повторяемость 100%

## СЕРТИФИКАЦИЯ

- Все инструменты сертифицированы в соответствии с Техническими регламентами Таможенного союза (ТР ТС). ЕАС (Евразийское соответствие) - единая система обязательной сертификации/декларирования в соответствии с требованиями Технических регламентов Таможенного союза (ТР ТС)

## КАЛИБРОВКА

- По запросу все инструменты поставляются с сертификатом калибровки. Услуга платная.
- Технические данные калибратора смотрите на стр. 66

## ВЫБЕРИТЕ ПРАВИЛЬНЫЙ КРУТЯЩИЙ МОМЕНТ

- Выбирайте гидравлический гайковерт, руководствуясь эмпирическим правилом: крутящий момент при откручивании выше примерно на 30% от крутящего момента при затяжке

## ИСПОЛЬЗУЙТЕ ТОЛЬКО УДАРНЫЕ ГОЛОВКИ

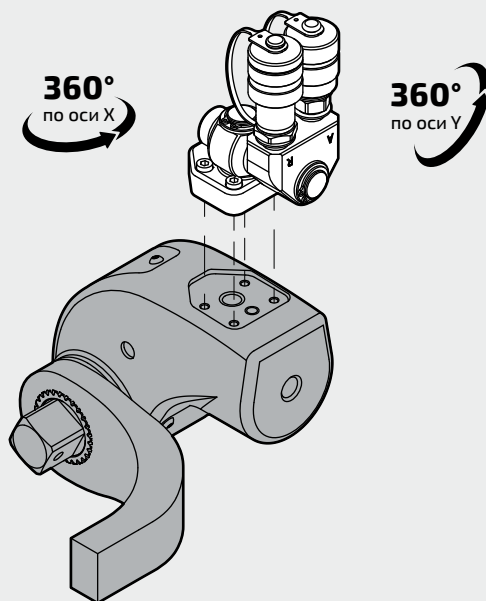
- Для гидравлических гайковертов используйте мощные ударные головки в соответствии с DIN 3129 и DIN 3121

## СПЕЦИФИКАЦИЯ:

Модель	Квадрат	Мин. крутящий момент	Макс. крутящий момент	Диапазон гаек, А/Ф	Диапазон болтов	Диапазон гаек, А/Ф	Диапазон болтов	Вес
		Нм	Нм	мм	мм	дюймы	дюймы	
<b>MU-2EV</b>	3/4"	172	1721	24~55	16~36	1.1/16"~2.3/8"	5/8"~1.1/2"	2.6
<b>MU-3EV</b>	1"	467	4818	32~75	22~48	1.7/16"~3.1/8"	7/8"~2"	6.0
<b>MU-5EV</b>	1.1/2"	755	7551	41~85	27~56	1.13/16"~3.1/2"	1.1/8"~2.1/4"	9.0
<b>MU-7EV</b>	1.1/2"	1003	11455	46~95	30~64	2"~3.7/8"	1.1/4"~2.1/2"	11.4
<b>MU-11EV</b>	1.1/2"	1491	15200	55~105	36~72	2.3/8"~4.5/8"	1.1/2"~3"	14.6
<b>MU-20EV</b>	2.1/2"	2618	27968	65~130	42~90	2.3/4"~5.3/4"	1.3/4"~3.3/4"	29.7
<b>MU-27EV</b>	2.1/2"	3687	36872	75~145	48~100	3.1/8"~6.1/8"	2"~4"	33.7

## СПЕЦИАЛЬНЫЙ ШАРНИР:

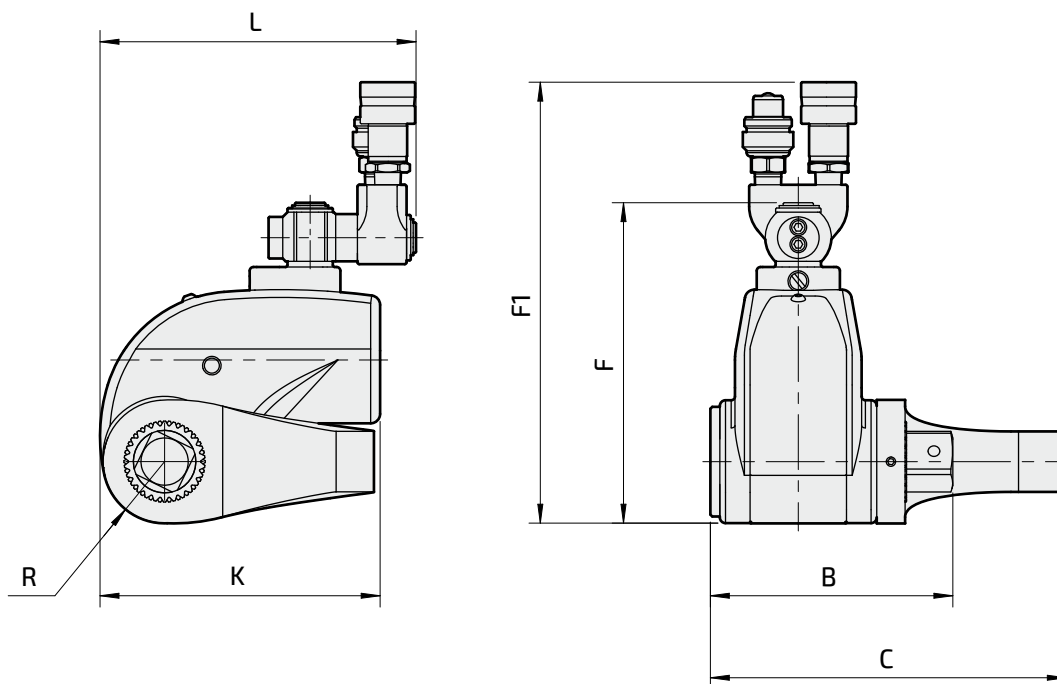
### P254



## ОПИСАНИЕ:

- 360° вращение по оси X и 360° вращение по оси Y
- Двойное поворотное гидравлическое соединение
- В комплекте резьбовые розетка и ниппель с пылезащитными колпачками и два шестигранных штуцера с резьбой 1/4" NPTF на 1/4" NPTF
- Встроенный предохранительный клапан защищает от случайного превышения давления
- Легкий - алюминиевый сплав

## ТЕХНИЧЕСКИЕ ХАРАКТЕРИСТИКИ, СПЕЦИАЛЬНЫЙ ШАРНИР P254 СЕРИЯ:



## РАЗМЕРЫ:

Модель	Размеры, мм							Вес кг
	B	C	F	F1	K	L	R	
<b>MU-2EV-B1</b>	106	146	139	195	109	147	25.0	2.6
<b>MU-3EV-B1</b>	128	188	172	238	148	168	32.5	6.0
<b>MU-5EV-B1</b>	165	206	194	250	176	198	42.0	9.0
<b>MU-7EV-B1</b>	184	224	214	270	209	216	46.0	11.4
<b>MU-11EV-B1</b>	194	258	228	284	228	232	50.0	14.6
<b>MU-20EV-B1</b>	260	325	266	312	280	270	58.0	29.7
<b>MU-27EV-B1</b>	270	335	288	334	290	282	63.0	33.7

Мы оставляем за собой право изменять без предварительного уведомления размеры, форму и материал деталей, представленных в нашем настоящем каталоге