

ОПИСАНИЕ:

- 7 моделей двойного действия
- Макс. рабочее давление: 700 бар
- Диапазон крутящих моментов: от 172 до 36872 Нм
- Диапазон квадратов: от 3/4" до 2.1/2"



MU-3EV + СТАНДАРТНЫЙ ШАРНИР P255

БЕЗОПАСНОСТЬ И ПРОИЗВОДИТЕЛЬНОСТЬ

- Качественный авиационный сплав В95
- Высокопрочный цельный корпус
- Угол поворота 33 градуса
- Гидравлический возврат штока
- Работа без помощи рук. Оператору не нужно удерживать инструмент на месте

ПРОСТОТА

- Реакционная опора работает на 360 градусов
- По запросу поставляется прочная ручка

ТОЧНОСТЬ

- Выходной крутящий момент обеспечивает точность ±3%
- Повторяемость 100%

СЕРТИФИКАЦИЯ

- Все инструменты сертифицированы в соответствии с Техническими регламентами Таможенного союза (ТР ТС). ЕАС (Евразийское соответствие) - единая система обязательной сертификации/декларирования в соответствии с требованиями Технических регламентов Таможенного союза (ТР ТС)

КАЛИБРОВКА

- По запросу все инструменты поставляются с сертификатом калибровки. Услуга платная.
- Технические данные калибратора смотрите на стр. 66

ВЫБЕРИТЕ ПРАВИЛЬНЫЙ КРУТЯЩИЙ МОМЕНТ

- Выбирайте гидравлический гайковерт, руководствуясь эмпирическим правилом: крутящий момент при откручивании выше примерно на 30% от крутящего момента при затяжке

ИСПОЛЬЗУЙТЕ ТОЛЬКО УДАРНЫЕ ГОЛОВКИ

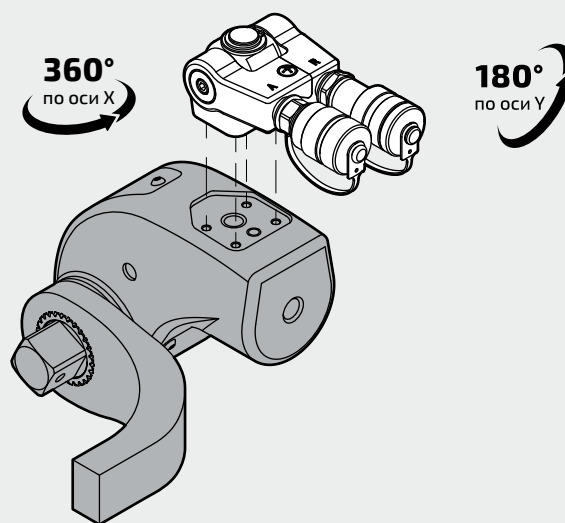
- Для гидравлических гайковертов используйте мощные ударные головки в соответствии с DIN 3129 и DIN 3121

СПЕЦИФИКАЦИЯ:

Модель	Квадрат	Мин. крутящий момент	Макс. крутящий момент	Диапазон гаек, А/Ф	Диапазон болтов	Диапазон гаек, А/Ф	Диапазон болтов	Вес
		Нм	Нм	мм	мм	дюймы	дюймы	
MU-2EV	3/4"	172	1721	24~55	16~36	1.1/16"~2.3/8"	5/8"~1.1/2"	2.6
MU-3EV	1"	467	4818	32~75	22~48	1.7/16"~3.1/8"	7/8"~2"	6.0
MU-5EV	1.1/2"	755	7551	41~85	27~56	1.13/16"~3.1/2"	1.1/8"~2.1/4"	9.0
MU-7EV	1.1/2"	1003	11455	46~95	30~64	2"~3.7/8"	1.1/4"~2.1/2"	11.4
MU-11EV	1.1/2"	1491	15200	55~105	36~72	2.3/8"~4.5/8"	1.1/2"~3"	14.6
MU-20EV	2.1/2"	2618	27968	65~130	42~90	2.3/4"~5.3/4"	1.3/4"~3.3/4"	29.7
MU-27EV	2.1/2"	3687	36872	75~145	48~100	3.1/8"~6.1/8"	2"~4"	33.7

УНИВЕРСАЛЬНЫЙ ШАРНИР:

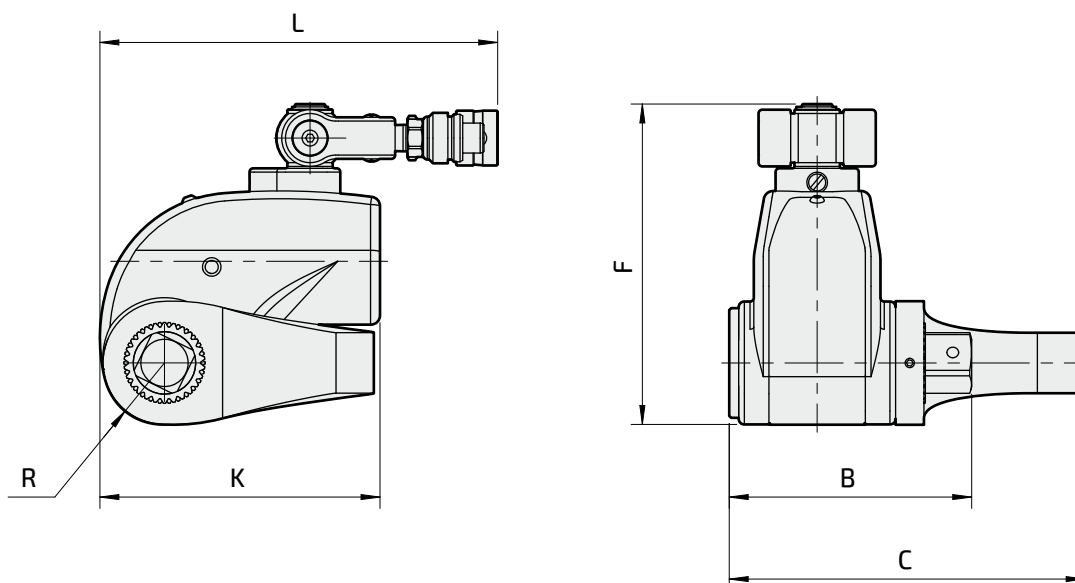
P257



ОПИСАНИЕ:

- 360° вращение по оси X и 180° вращение по оси Y
- Двойное поворотное гидравлическое соединение
- В комплекте резьбовые розетка и ниппель с пылезащитными колпачками и два шестигранных штуцера с резьбой 1/4" NPTF на 1/4" NPTF
- Встроенный предохранительный клапан защищает от случайного превышения давления
- Легкий - алюминиевый сплав

ТЕХНИЧЕСКИЕ ХАРАКТЕРИСТИКИ, УНИВЕРСАЛЬНЫЙ ШАРНИР P257 СЕРИЯ:



РАЗМЕРЫ:

Модель	Размеры, мм						Вес кг
	B	C	F	K	L	R	
MU-2EV-C1	106	146	139	109	194	25.0	2.6
MU-3EV-C1	128	188	172	148	213	32.5	6.0
MU-5EV-C1	165	206	194	176	248	42.0	9.0
MU-7EV-C1	184	224	214	209	262	46.0	11.4
MU-11EV-C1	194	258	228	228	280	50.0	14.6
MU-20EV-C1	260	325	266	280	312	58.0	29.7
MU-27EV-C1	270	335	288	290	328	63.0	33.7